

Инструкция по установке и монтажу

многофункционального электронно-кодового моторного замка со скрытым набором кода, модель «RIFF-02»

Замок может быть установлен на двери, открывающиеся как с левой, так и с правой стороны. Перед установкой необходимо убедиться, чтобы с внешней стороны двери находилась ручка без блока управления.

В комплекте поставки с завода блок управления замком находится в левой ручке.

ВНИМАНИЕ! Перед установкой и монтажом необходимо определить, какая ручка (левая или правая) будет находиться на внешней стороне двери.

– Левая ручка – это ручка, на которой очень удобно нажимать кнопки левой рукой, а правая – правой.

В случае, если замок устанавливается левой ручкой на внутреннюю сторону двери, установку замка производить с РАЗДЕЛА 2.

РАЗДЕЛ 1

Если в Вашем случае, внешняя ручка является левой, то необходимо переставить блок управления с кассетой питания в правую ручку, для этого:

- с правой ручки снять заглушку 1, открутив два винта (см. рис 1).
- с нижней стороны правой ручки снять заглушку 2 (см. рис 1), открутив спец. отвёрткой антивандальный винт.
- в левой ручке вынуть из разъёма блока управления кабель платы клавиатуры (см. рис2).

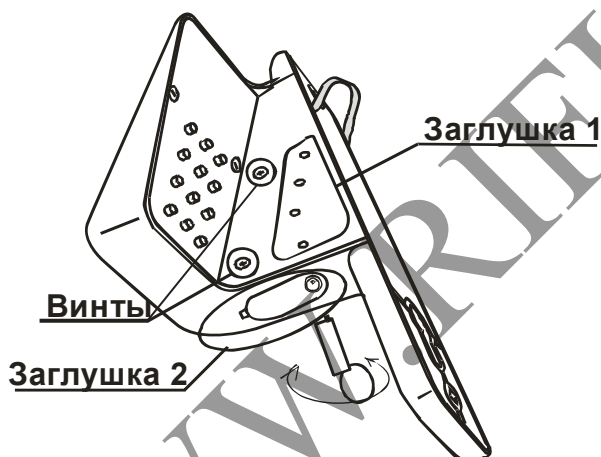


Рис. 1

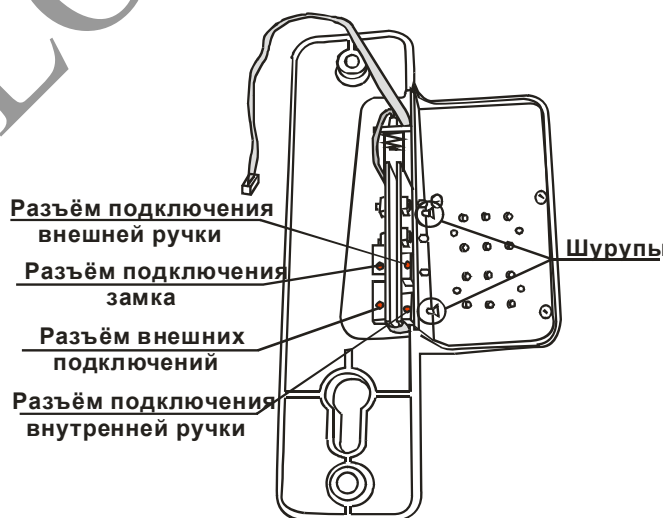


Рис. 2

- из левой ручки вынуть блок управления с отсеком питания, открутив два шурупа (см. рис.2).

- вынуть толкатели кнопок переключения режимов работ (см. рис. 3) из левой ручки и установить их в правую ручку (см. рис. 4).

- при помощи спец. отвёртки открутить антивандальный винт и снять с левой ручки крышку отсека питания (см. рис. 5).

- установить плату управления с кассетой питания в правую ручку, аналогично тому, как она была установлена в левой ручке, и закрепить её двумя шурупами.

- подсоединить кабель платы клавиатуры к разъёму внутренней ручки (см. рис. 2)

- установить заглушку 2 в левую ручку и зафиксировать её в соответствии с (рис. 1)

- установить заглушку 1 в левую ручку и закрепить её двумя винтами, снятыми с правой ручки.

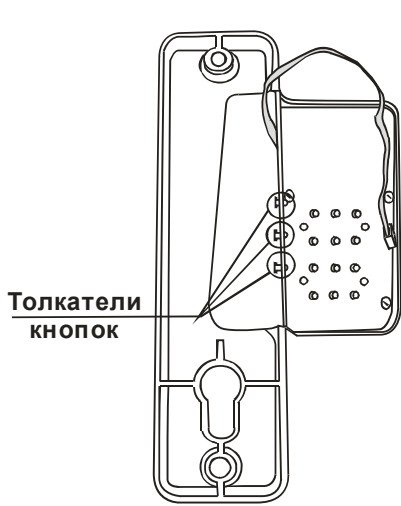


Рис. 3



Рис. 4

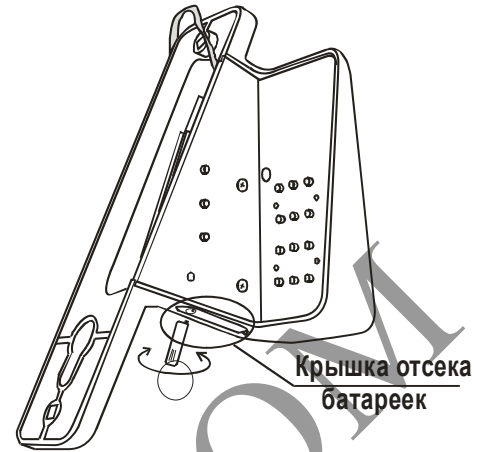


Рис. 5

РАЗДЕЛ 2

- Выбрать паз в двери под корпус замка в соответствии с рис. 6.
 - Выполнить сквозное отверстие, согласно рис. 6, для установки евроцилиндра.
- Для фиксации замка в соосности с запорной планкой на лицевой планке замка предусмотрен

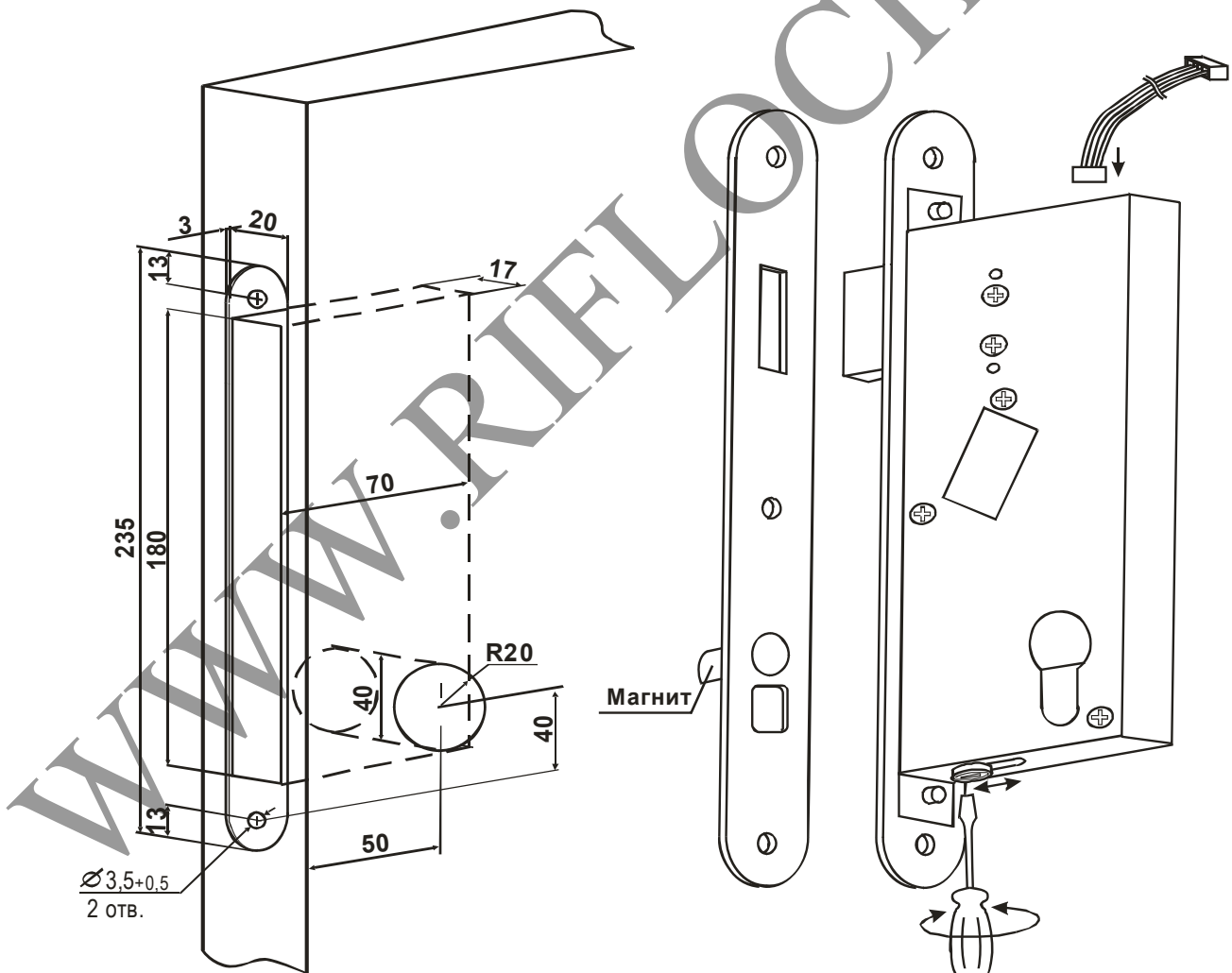


Рис. 6

Рис. 7

регулируемый пружинный ролик. Регулировка выхода ролика осуществляется путём отвинчивания на один оборот винта (см. рис. 7). Эту регулировку производить при установке

замка на дверь. В случае, если дверь закрывается автоматическим доводчиком, ролик рекомендуется ввести внутрь корпуса замка.

- Установить необходимый выход подпружиненного ролика из расчёта: величина зазора между дверной коробкой и торцом двери +3мм. Например: расстояние между дверью и коробкой = 4мм, то необходимо установить выход ролика на 7мм. от поверхности лицевой планки замка.

- Установить замок в паз двери.

- Закрепить замок двумя шурупами (см. комплект поставки).

- Установить в замок евроцилиндр и закрепить его винтом М5х55 (см. комплект поставки).

- Убедиться, что замок открывается ключом, и ригель прячется без заеданий.

- При выдвинутом ригеле произвести разметку для крепления запорной планки на дверной коробке.

- Выбрать паз глубиной 3мм для крепления запорной планки, ориентируясь на выше указанную разметку.

- Выполнить отверстие диаметром 12мм, для свободного захода магнита и паз для захода ригеля глубиной 20мм.

- Закрепить тремя шурупами запорную планку, предварительно высверлив отверстие глубиной 25 мм, диаметр 3,5мм под шуруп.

- Закрыть дверь и проверить свободный заход ригеля в запорную планку.

- К внешней стороне двери приложить ручку набора кода без блока управления, ориентируясь на отверстие под евроцилиндр.

- Через отверстия крепления ручки произвести разметку этих отверстий.

- Снять ручку.

- Открутить и вынуть евроцилиндр.

Вынуть замок из двери.

- Произвести разметку для отверстия под выход кабеля согласно рис. 8.

- Размеченные отверстия просверлить перпендикулярно двери сверлом диаметром 12-14мм.

- Установить в замок присоединительный кабель (см. рис.7) и вставить замок в дверной паз так, чтобы второй конец присоединительного кабеля вышел на внутреннюю сторону двери (см. рис. 10).

- Закрепить замок двумя шурупами (см. комплект поставки).

- Установить в замок евроцилиндр и закрепить его винтом М5х55 (см. комплект поставки).

- Убедиться, что замок открывается ключом, и ригель прячется без заеданий.

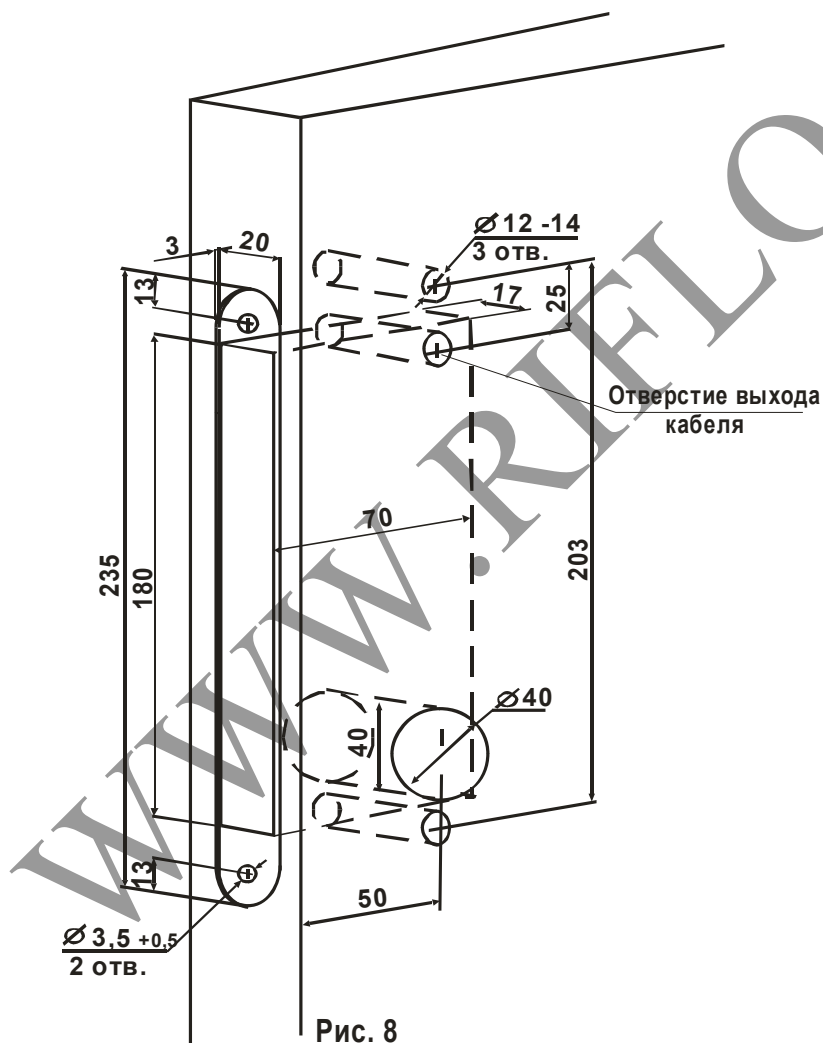


Рис. 8

- Закрепить **наружный** винт М8х30 путём накручивания на него гайки стяжной М8х37 до упора (см. рис. 9).

- К внешней стороне двери приложить ручку набора кода без блока управления, ориентируясь на отверстие под евроцилиндр и отверстия для крепления. Пропустить кабель через сквозное отверстие в двери на её внутреннюю сторону и плотно прижать ручку к поверхности двери.

- Поднести внутреннюю ручку к внутренней стороне двери и пропустив технологический болт M8x100 с красной головкой (комплект поставки) через верхнее отверстие для крепления, вкрутить его на 2-3 оборота в гайку стяжную внешней ручки (см. рис. 10).

- Подключить кабеля от замка и от клавиатуры к плате управления согласно рис. 11.

- В случае необходимости - подключить разъём внешних подключений согласно рис.2.

ВНИМАНИЕ! Первая ножка на разъёме внешних подключений обозначена красной меткой.

- Приложить внутреннюю ручку к поверхности двери, предварительно аккуратно уложив кабеля в её полость. **ВНИМАНИЕ! Не допускать обрыва и передавливания проводов!**

- Винтами M8x25 или M8x40 POZZI (см. комплект поставки) закрепить ручку на двери. **Винт M8x30 используется для дверей толщиной до 50 мм. Винт M8x45 для дверей толщиной до 63 мм.** Сначала вкрутить нижний винт, затем, выкрутив технологический болт, вкрутить на его место верхний винт.

- Установить батарейки (см. рис. 12).

! СОБЛЮДАЙТЕ ПОЛЯРНОСТЬ !

! НЕ СМЕШИВАЙТЕ СТАРЫЕ БАТАРЕЙКИ С НОВЫМИ !

! НЕ ИСПОЛЬЗУЙТЕ В ОДНОМ КОМПЛЕКТЕ БАТАРЕЙКИ РАЗНЫХ ФИРМ !

- Убедитесь в работоспособности замка: нажать на внешней ручке * 1234567 # - трёхкратное свечение левого индикатора укажет на правильную работу замка. При закрытии двери замок автоматически закроется.

ВНИМАНИЕ: Замок не закроется без воздействия магнита, находящегося в запорной планке!

Изнутри помещения замок открывается по нажатию любой кнопки кодовой клавиатуры. С внешней стороны двери при повторном нажатии * 1234567 # - замок откроется.

ВНИМАНИЕ! После установки замка **обязательно смените заводской мастер-код** (см. инструкцию по эксплуатации: функция 29 стр.10) и установите необходимые Вам настройки.

