

Краткий обзор замков фирмы «Дори»

В предыдущем номере читатели могли ознакомиться с замком «Дори-4» и его краткими техническими возможностями. А эта статья познакомит читателя с другими видами замочного искусства фирмы «Дори». Кроме накладных электронно-кодовых замков «Дори» предприятие производит еще ряд интересных изделий:

Клавиатура доступа «КД-04» - это фактически электронное устройство для управления любыми замками, у которого имеется вся электроника от замка «Дори-4» и дополнительно встроены два мощных 10-и амперных реле. Одно реле предназначено для включения сигнала тревоги, второе – исполнительное реле, которое своими контактами замыкает или размыкает цепи управления любого



Рис. 1 - Клавиатура доступа "КД-04"

замка (китайского, еврейского, итальянского, украинского и т.д.)

Клавиатура доступа питается от 12V, и также может быть использована как электронный кодовый выключатель (подробнее <http://www.dori.com.ua/catalog/kd-04/>)

Замок моторный электронно-кодовый «Рифф-02» - это электронно-кодовый замок с двумя ручками набора кода, работающий от батареек. Снят с производства в 2009 году в связи с разработкой новой модели замка с улучшенными характеристиками.

Врезной моторный замок «Рифф-12V» - это замок, который работает от 12V DC, и используется как исполнительное устройство с любыми системами контроля доступа. Этот замок имеет ряд преимуществ:

1. он легко выдерживает нагрузку на ригель 1000 кг, при этом сохраняет свою работоспособность.

2. у замка есть обратная связь, по которой можно контролировать состояние двери и замка одновременно.

3. сам замок является охранным устройством, которое существенно усложняет злоумышленнику задачу по проникновению в помещение через дверь. Для примера: любой датчик вскрытия двери легко заблокировать миниатюрным магнитом или простым замыканием цепи.

У замка «Рифф-12V» сигнал тревога (желтый провод) срабатывает при: вы-

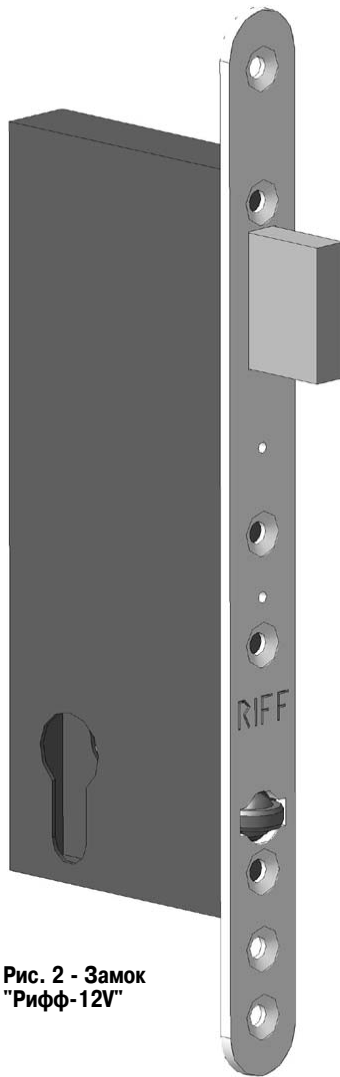


Рис. 2 - Замок "Рифф-12V"

ламыванию двери, открытию замка ключом или по открытию дистанционно (черный провод).

К белому и красному подается питание «-» «+» соответственно 12V.

Используемый евроцилиндр предназначен исключительно для открытия замка в аварийных случаях (отключение питания, обрыв проводов, шаровая молния и т.д.)

Серия мини-замков типа "PX-07"-это миниатюрные замки с допустимой нагрузкой 200 кг на ригель замка, предназ-

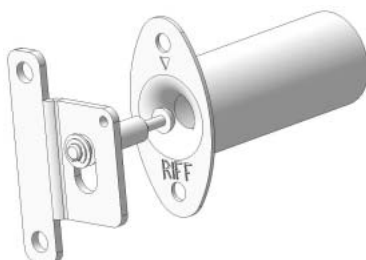


Рис. 3 - Замок "PX-07"

наченные для запираения холодильных и мебельных шкафов. Питание замка осуществляется как от 220V, так и от 12V AC/DC.

!!!Управление замком осуществляется по радиоканалу с мини пульта в комплекте. Замки модели «PX-07» поставляются в двух исполнениях - врезные и накладные.

Комплекты монтажные

Завод изготовитель (ЧП «ДОРИ») предоставляет электронно-кодовый замок «Дори-4» в упаковке с полным набором всех комплектующих, батареек и мети-

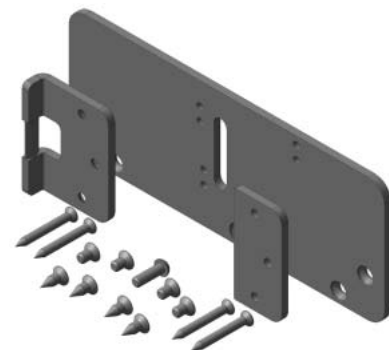


Рис. 4 - Комплект для установки на металлопластиковые двери



Рис. 5 - Комплект для установки на металлические двери

зов для установки замка на стандартную деревянную дверь. В случаях установки замка на металлическую или металлопластиковую дверь предприятие по отдельному заказу предоставляет монтажные комплекты, которые существенно облегчают установку замка на эти двери.

Окраска вышеописанной продукции на предприятии производится полимерным покрытием в 4 цвета: белый, черный, коричневый и серебро.

Петелин В.Ю.
Генеральный Директор
ЧП «Дори»

ЧП «ДОРИ»
г. Севастополь
Фиолентовское шоссе, 1
Тел. 8 0692 933 066,
8 0692 232 111
Факс 8 0692 933 228
<http://dori.com.ua/>
info@dori.com.ua