

Инструкция по монтажу и эксплуатации

НАЗНАЧЕНИЕ

Замок электромеханический «RIF-12V» предназначен для экстренного закрытия или открытия дверей с использованием различных систем управления и контроля доступа.

Возможности замка позволяют:

1. устанавливать его в дверной паз, соответствующий замку DIN 18250;
2. дистанционно (по линии внешнего управления) быстро закрыть замок, например, в случае нападения или, в случае пожара, мгновенно открыть замок;
3. контролировать состояние двери и положение ригеля;
4. открыть замок ключом в аварийных ситуациях (обрыв кабеля, неисправность электроники и т.д.).

Срок службы замка - 10 лет.

КОМПЛЕКТ ПОСТАВКИ

- | | |
|--|-------|
| 1. Замок электромеханический в сборе | 1 шт. |
| 2. Запорная планка Н=20мм в сборе с магнитом | 1 шт. |
| 3. Винт крепления евроцилиндра М5х55 | 1 шт. |
| 4. Шуруп крепления замка и запорной планки | 5 шт. |
| 5. Инструкция по монтажу и эксплуатации | 1 шт. |
| 6. Упаковка | 1 шт. |

ТЕХНИЧЕСКИЕ ХАРАКТЕРИСТИКИ

1. Допустимая нагрузка на ригель, кг.	1000
2. Максимальный выход ригеля, мм	20
3. Время выхода и входа ригеля, сек.	0,2
4. Расстояние от лицевой планки замка до центра евроцилиндра, мм	50
5. Ресурс замка на количество открытий	300000*
6. Напряжение питания min – max, V DC	10,8 - 16
7. Максимальный ток потребления (<0.2 сек.), А	0,8*
8. Ток покоя max, мкА	18*
9. МАХ ток нагрузки выходного сигнала «DOOR» не более, А	0,5
10. Температура окружающей среды, С	-25 ⁰ +45 ⁰
11. Вес замка в упаковке не более, кг	0,8
12. Габаритные размеры замка	см. рис 2
13. Габаритные размеры упаковки, мм max	245x95x30

* - при температуре окружающей среды 20⁰ С

ОПИСАНИЕ РАБОТЫ ЗАМКА

Замок, установленный в дверь, раму или другое устройство, управляется по проводам внешнего подключения. **Пример подключения** указан на схеме (рис. 1).

При кратком замыкании кнопки КН.1 (длительность импульса должна быть не менее 50 миллисекунд), замок откроется мгновенно. В случае, если дверь в течение 20 секунд не будет открыта, то замок автоматически закроется. В случае, если требуется отменить открытие замка, нужно нажать повторно кратковременно кнопку КН.1 - замок мгновенно закроется и будет закрыт неограниченное время, даже при пропадании питания и/или обрыве кабеля.

ВНИМАНИЕ! Наличие евроцилиндра в замке обеспечивает его аварийное открытие.

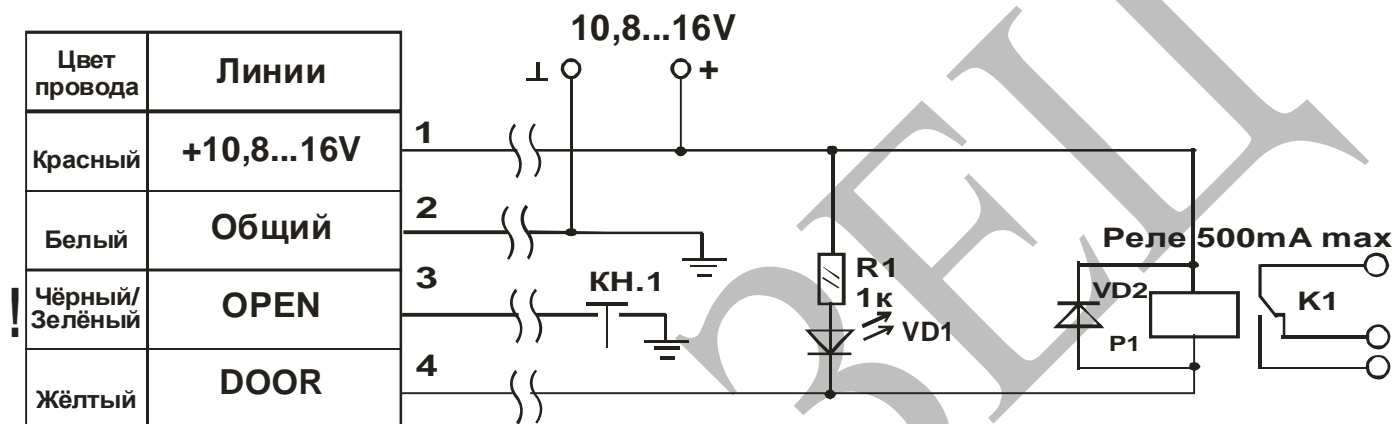


Рис. 1

При замыкании кнопки и удерживании её в замкнутом положении более 1,5 сек. замок откроется, а при размыкании – закроется (при воздействии магнита на геркон).

ВНИМАНИЕ! Замок анализирует своё положение в дверной коробке. Если дверь открыта или отсутствует влияние магнита на встроенный в замок магнитно-контактный включатель (рис. 2), ригель не выйдет из замка до тех пор, пока дверь не закроется.

В случае если дверь не плотно закрылась и в течение 2 сек. вышла из дверной коробки, ригель автоматически вернётся в замок.

В случае если замок открыть ключом, вынуть ключ и дверь не открывать, то через 20 секунд замок автоматически закроется. Замок можно зафиксировать в открытом положении ключом, повернув его по часовой стрелке до упора.

Для фиксации замка в соосности с запорной планкой на лицевой планке замка предусмотрен регулируемый пружинный ролик. Регулировка выхода ролика осуществляется путём отвинчивания на один оборот винта (см. рис. 4). Эту регулировку производить при установке замка на дверь. В случае если дверь закрывается автоматическим доводчиком, ролик рекомендуется ввести внутрь корпуса замка.

УСТАНОВКА ЗАМКА И ПОДКЛЮЧЕНИЕ ЕГО К ЛИНИЯМ ВНЕШНЕГО УПРАВЛЕНИЯ

- Выбрать паз в двери под корпус замка в соответствии с (рис. 3).
 - Выполнить сквозное отверстие для установки евроцилиндра, согласно (рис. 3).
 - Отверстие для выхода кабеля выполнить в соответствии с местными условиями и требованиями по монтажу.
 - Установить необходимый выход подпружиненного ролика из расчёта: величина зазора между дверной коробкой и торцом двери +3мм. Например: расстояние между дверью и коробкой равно 4мм, то необходимо установить выход ролика на 7мм. от поверхности лицевой планки замка.
 - Подключение выводов замка производить согласно (рис. 1).
- ВНИМАНИЕ! Красный провод** – «+10,8 ... 16 V DC»;
Белый провод – «общий»;
Чёрный/Зелёный провод – управление открытием - «OPEN»;
Жёлтый провод – сигнальный - «DOOR».
- (сигнал «DOOR» включается подачей “земли” в случаях: открытия замка мотором, открытия замка ключом, при неполном выходе ригеля и при физическом взломе двери).
- Установить замок в паз двери так, чтобы не произошло повреждение кабеля.
 - Закрепить замок двумя шурупами (см. комплект поставки).
 - Установить в замок евроцилиндр и закрепить его винтом М5х55 (см. комплект поставки).
 - Убедиться, что замок открывается ключом, и ригель прячется без заеданий.
 - При выдвинутом ригеле произвести разметку для крепления запорной планки на дверной коробке.
 - Выбрать паз глубиной 3мм для крепления запорной планки, ориентируясь на выше указанную разметку.
 - Выполнить отверстие диаметром 12мм, для свободного захода магнита и паз для захода ригеля глубиной 20 мм.
 - Закрепить тремя шурупами запорную планку, предварительно высверлив отверстие глубиной 25 мм и диаметром 3,5мм под шуруп.
 - Закрыть дверь и проверить свободный заход ригеля в запорную планку.

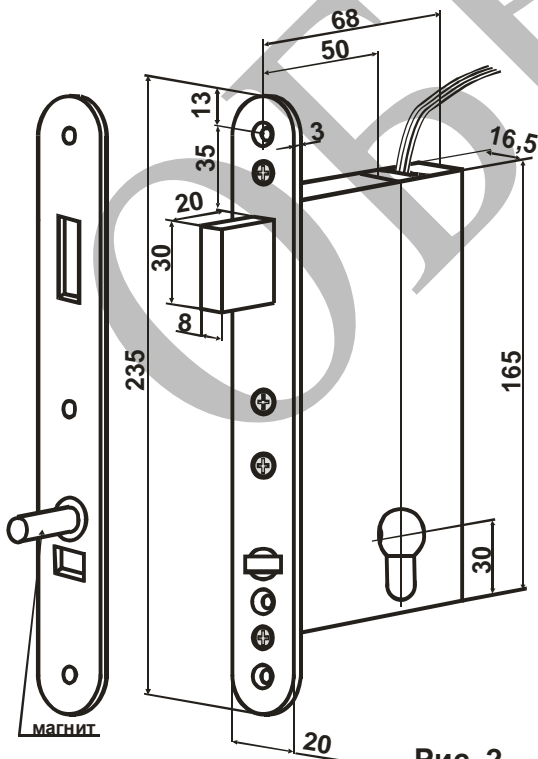


Рис. 2

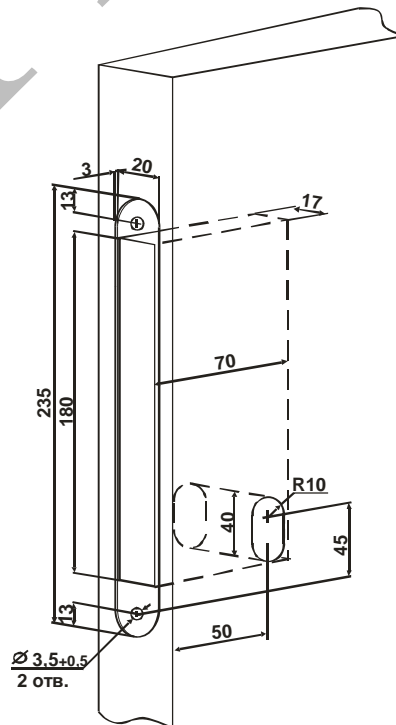


Рис. 3

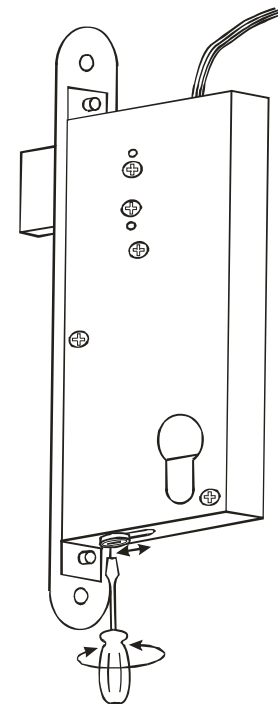


Рис. 4